



**A.M.C.**  
TANNERY MACHINES S.R.L.



**IL GESTIONALE PER IL  
PROCESSO CONCIARIO**  
THE MANAGEMENT SYSTEM  
FOR THE TANNING PROCESS



**A.M.C.**  
TANNERY MACHINES S.R.L.


Via Palagina, 43 - Loc. Ponte a Cappiano  
50054 Fucecchio (FI)  
ITALY  
[www.amcitaly.it](http://www.amcitaly.it) - [info@amcitaly.it](mailto:info@amcitaly.it)

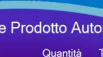
follow us:

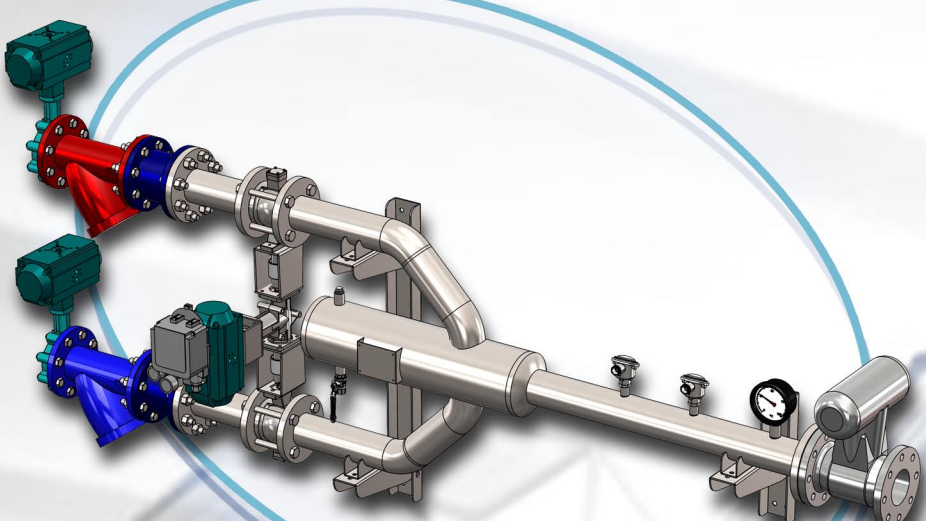


**automationcontrolsystem**

**ACS - IL CONTROLLO DELLA CONCIERIA A PORTATA DI MANO  
ACS - TANNERY CONTROL AT YOUR FINGERTIPS.**

 ACS - Automation Control System è il software creato da A.M.C. per il Process Management della Conceria. ACS permette il continuo monitoraggio, anche da remoto, dell'intero impianto produttivo conciario, dai bottali, alle unità di pesatura e miscelazione prodotti e delle unità di alimentazione automatica dell'acqua collegate in rete, dando la possibilità di effettuare la creazione, la modifica, il salvataggio ed il richiamo di intere ricette di processo, controllare lo stoccaggio dei prodotti chimici e controllare gli storici ed i feedback dei processi messi in atto ed inoltre consente di creare e condividere report di processo. ACS è progettato per poter essere interconnesso al software gestionale aziendale permettendo l'interscambio di dati, ricette, feedback e report con il Data Base aziendali allineandosi al protocollo d'impresa "Industria 4.0".

 ACS - Automation Control System is the software created by A.M.C. for the Process Management of the Tannery. ACS allows continuous monitoring, even remotely, of the entire tanning production plant, from the drums, to the product weighing and mixing units and the automatic water supply units connected to the network, giving the possibility to create, modify, saving and recall of entire process recipes, control the history and feedback of the processes implemented and also allows you to create and share process reports. ACS is designed to be interconnected to the company management software allowing the interchange of data, recipes, feedback and reports with the company database, aligning with the "Industry 4.0" business protocol.



**A.M.C. TANNERY MACHINES S.p.A.**

Operatore: Operatore 01 Bottale: 10 20/03/2023 08:50

Informazioni Generali: Operatore Operatore 01, Cliente AMC, Tipo Lav. VITELLO

Dettaglio Cartellino: N. Pelli 200, Peso Art. 1600

Tempi di Rotazione: STOP, FORZA PASSO, PAUSE

Passo	Azione	Ora	Minuti	Rotazione	RPM	Scarico	Controllo	Risc. °C
1	Carico Pelli	0	0	0.0				0
2	Dosaggio H2O	0	0	0.0				0
3	Prod. Liqu. Auto	0	0	0.0				0
4	Rotazione	12	5	Avanti	2.5			0

Tempo Trascorso: 12:05 Temperatura 52.3 °C

Finestra di Dosaggio Acqua

Bottale: 2

Temperatura: 0 °C Sonda Temp.

Litri erogati: 0

Acquasno impegnato al servizio del bottale.

ANNULLA

Immissione Prodotto Automatico

Prodotto	Quantità	Temperatura
1 - Acqua	8.6	45
3 - Acido Solforico	1.6	

Temperatura: 0.0

CONFERMA ANNULLA

ATTUALMENTE IN ESECUZIONE

Bottale: 3

Azione: Rotazione

Rotazione: Alternata

Scarico: DRENAGGIO

Controllo: DRENAGGIO

Durata (hh:mm): 00:10

Trascorso (hh:mm): 00:00

RPM: 10 Litri: 0 Temperatura: 0 Temp. Risc.: 40



GESTIONE ORDINI LAVORO

NAVIGA ORDINI DI LAVORO

NUOVA MODIFICA EXIT

DESCRIZIONE: clienti vari con ricetta lunga

ARTICOLO: 1/2 VITELLI MOO

BOTTALE: BOTTALE AMC 2


STATO: STANDBY

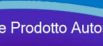
CREA ORDINE DI LAVORO

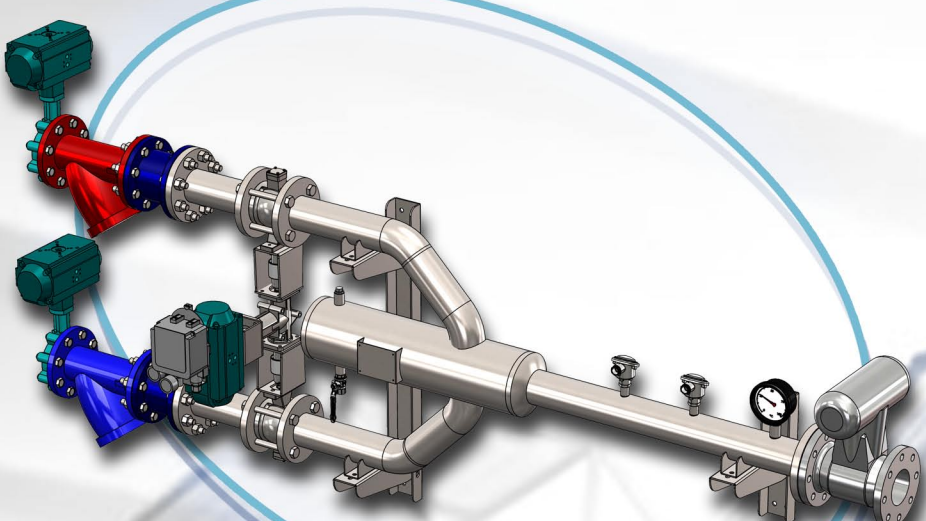
PASSO	AZIONE	MINUTI	TIPO ROTAZIONE	GIRI	LITRI	TEMP. °C	TIPO SCARICO	TIPO CONTROLLATO	RISC. °C	RANGE START	RANGE STOP	NOTE
1	Carico pelli	0		0	0	0			0			
2	Dosaggio H2O	0		0	0	0			0			
3	Rotazione	60	AVANTI	0	0	0			0			
4	Prod. LIQ. MAN	0	AVANTI	0	0	0			0			
5	Rotazione	120	ALTERNATA	0	0	0			0			
6	Finisce	0		0	0	0			0			
7	Caricamento	0		0	0	0			0			
8	Dosaggio H2O	0		0	0	0			0			
9	Rotazione	0		0	0	0			0			
10	Caricamento	0		0	0	0			0			
11	Scarico	0		0	0	0			0			
12	Fine ciclo	0		0	0	0			0			

DURATA TOTALE: 6:0

**ACS - IL CONTROLLO DELLA CONCIERIA A PORTATA DI MANO  
ACS - TANNERY CONTROL AT YOUR FINGERTIPS.**

 ACS - Automation Control System è il software creato da A.M.C. per il Process Management della Conceria. ACS permette il continuo monitoraggio, anche da remoto, dell'intero impianto produttivo conciario, dai bottali, alle unità di pesatura e miscelazione prodotti e delle unità di alimentazione automatica dell'acqua collegate in rete, dando la possibilità di effettuare la creazione, la modifica, il salvataggio ed il richiamo di intere ricette di processo, controllare lo stoccaggio dei prodotti chimici e controllare gli storici ed i feedback dei processi messi in atto ed inoltre consente di creare e condividere report di processo. ACS è progettato per poter essere interconnesso al software gestionale aziendale permettendo l'interscambio di dati, ricette, feedback e report con il Data Base aziendali allineandosi al protocollo d'impresa "Industria 4.0".

 ACS - Automation Control System is the software created by A.M.C. for the Process Management of the Tannery. ACS allows continuous monitoring, even remotely, of the entire tanning production plant, from the drums, to the product weighing and mixing units and the automatic water supply units connected to the network, giving the possibility to create, modify, saving and recall of entire process recipes, control the history and feedback of the processes implemented and also allows you to create and share process reports. ACS is designed to be interconnected to the company management software allowing the interchange of data, recipes, feedback and reports with the company database, aligning with the "Industry 4.0" business protocol.



**A.M.C. TANNERY MACHINES S.p.A.**

Operatore: Operatore 01 Bottale: 10 20/03/2023 08:50

Informazioni Generali: Operatore Operatore 01, Cliente AMC, Tipo Lav. VITELLO, N. Pelli 200, Peso Art. 1600

Dettaglio Cartellino: Tempo totale 12:05, Temperatura 52.3 °C

Passo	Azione	Ora	Minuti	Rotazione	RPM	Scarico	Controllo	Risc. °C
1	Carico Pelli	0	0	0.0				0
2	Dosaggio H2O	0	0	0.0				0
3	Prod. Liqu. Auto	0	0	0.0				0
4	Rotazione	12	5	Avanti	2.5			0

Tempo Trascorso: [ ]

Buttons: SEMI AUTO, RICETTE, LISTA RIC, ESECUZ, PROD. LIQ. AUTO, PROD. LIQ. MAN, PROD. POL, SETTINGS

Finestra di Dosaggio Acqua

Bottale: 2

Temperatura: [ ] °C, Litri erogati: [ ]

Buttons: ANNULLA

Immissione Prodotto Automatico

Prodotto	Quantità	Temperatura
1 - Acqua	8.6	45
3 - Acido Solforico	1.6	

Buttons: CONFERMA, ANNULLA

ATTUALMENTE IN ESECUZIONE

Bottale: 3

Buttons: DRENAGGIO

RPM	Litri	Temperatura	Temp. Risc.
10	0	0	40



GESTIONE ORDINI LAVORO

Buttons: NAVIGA ORDINI DI LAVORO, NUOVA, MODIFICA, EXIT

Buttons: CREA ORDINE DI LAVORO

PASSO	AZIONE	MINUTI	TIPO ROTAZIONE	GIRI	LITRI	TEMP. °C	TIPO SCARICO	TIPO CONTROLLATO	RISC. °C	RANGE START	RANGE STOP	NOTE
1	Carico pelli	0		0	0	0			0			
2	Dosaggio H2O	0		0	0	0			0			
3	Rotazione	60		0	0	0			0			
4	Prod. LIQ. MAN	0	AVANTI	0	0	0			0			
5	Rotazione	120	ALTERNATA	0	0	0			0			
6	Caricamento	0		0	0	0			0			
7	Dosaggio H2O	0		0	0	0			0			
8	Rotazione	0		0	0	0			0			
9	Caricamento	0		0	0	0			0			
10	Caricamento	0	AVANTI	0	0	0			0			
11	Scarico	0		0	0	0			0			
12	Fine ciclo	0		0	0	0			0			

DURATA TOTALE: 6:0



**A.M.C.**  
TANNERY MACHINES S.R.L.



**IL GESTIONALE PER IL  
PROCESSO CONCIARIO**  
THE MANAGEMENT SYSTEM  
FOR THE TANNING PROCESS



**A.M.C.**  
TANNERY MACHINES S.R.L.

Via Palagina, 43 - Loc. Ponte a Cappiano  
50054 Fucecchio (FI)  
ITALY  
[www.amcitaly.it](http://www.amcitaly.it) - [info@amcitaly.it](mailto:info@amcitaly.it)

follow us:



**automationcontrolsystem**