

**GRIGLIA A SPAZZOLE**  
**BRUSH FILTER**







**SPECIFICHE TECNICHE DELLA  
MACCHINA:**

- Struttura della griglia realizzata completamente in acciaio inox 316.
- Robusta trasmissione con moto-riduttore direttamente applicato su albero inox.
- Alimentazione della griglia per pompaggio o per gravità
- Possibilità di installare la griglia fuori terra o interrata (come immagine in copertina)
- Economica, affidabile e con bassa manutenzione.

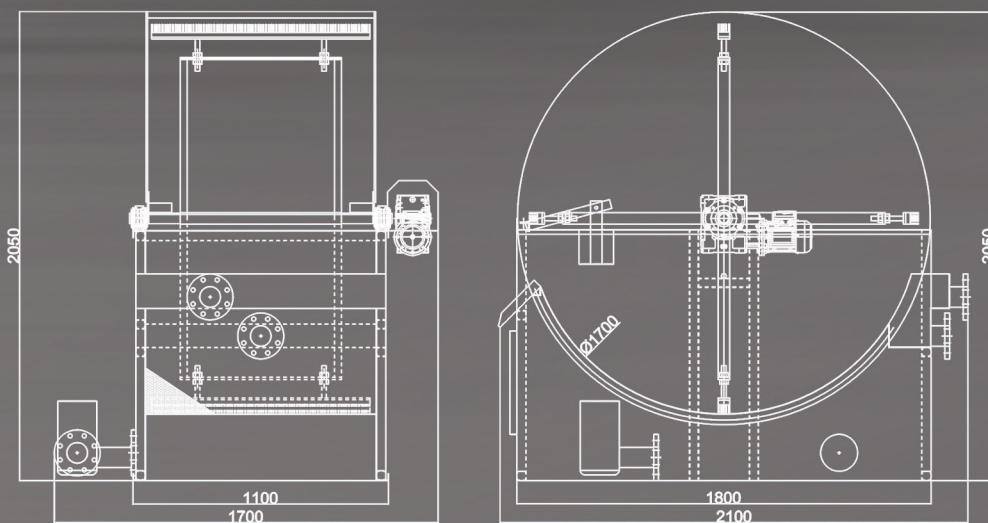


**TECHNICAL SPECIFICATION OF THE  
MACHINE:**

- Structure for the filter made entirely of 316 stainless steel.
- Sturdy transmission with reducer directly applied on the stainless steel shaft.
- Filter feed by pump or gravity
- Possibility of installing the filter above ground or underground (as in the cover image)
- Economical, reliable and with low maintenance.



Foto versione interrata



INGOMBRI / DIMENSIONS		
H	P	L
1100/2050	2100	1700
DIAMETRO FILTRO / FILTRATION DIAM.		
1 / 3 mm		
VOLUME ACQUA TRATTATA / VOLUME OF WATER TREATED		
150 MC / H		